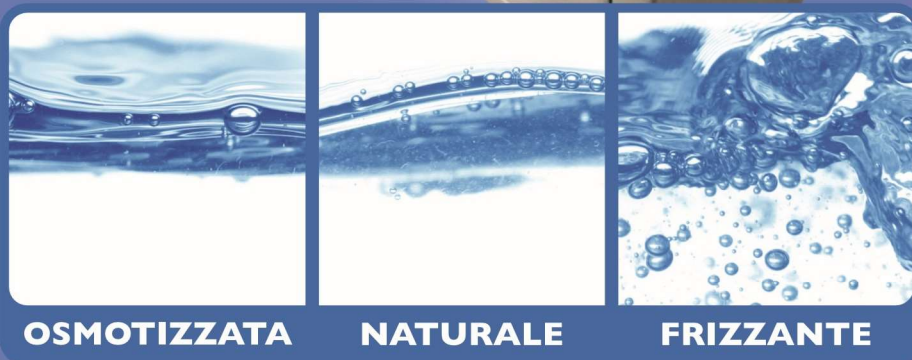


RO Home Solution

**Osmony
QUEEN**

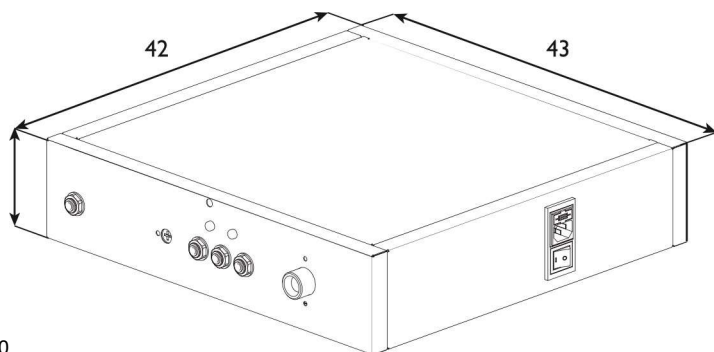




acqua naturale

acqua frizzante

acqua osmotizzata



10

Dimensioni / Size

↔ 43 cm

↕ 42 cm

↗ 10 cm

CARATTERISTICHE TECNICHE OSMOQUEEN I OOLT/H / TECHNICAL SHEETS

Pre-Filtrazione / Pre-filtration (patent)

Filtro Carbone Attivo, Terminter 5µm / Activated Carbon Filter

Membrana Osmotica / Osmotic Membrane

2

Altre Funzioni / Other Functions

Allarme Filtro / Filter Alarm
 Allarme Conducibilità / Conductivity Alarm
 Allarme Mancanza Acqua / Missed Inlet Water Alarm
 Allarme Perdite Acqua / Leaks Alarm
 Sistema Gestione Elettronica / Intelligent Program System

Altri Controlli / Other Controls

Regolazione Salinità / Saltness Switch
 Contaltri / Flow Rate Detector
 Protezione Termica / Thermally Protected

Capacità di erogazione / Output Performance

100L/h

Optional / On request

Display
 Rubinetto Elettrico / Electric Faucet

Presonalizzazioni / Customization

Libretto Uso e Manutenzione / Customized User Manual
 Etichette Logo Personalizzate / Own Brand Labels
 Personalizzazione Imballo / Own Brand on Carton

Telaio / Skid

AISI 30

Alimentazione elettrica / Power

230V - 50 H

Pompa Booster / Booster Pump

300Lt
