

RO Home Solution

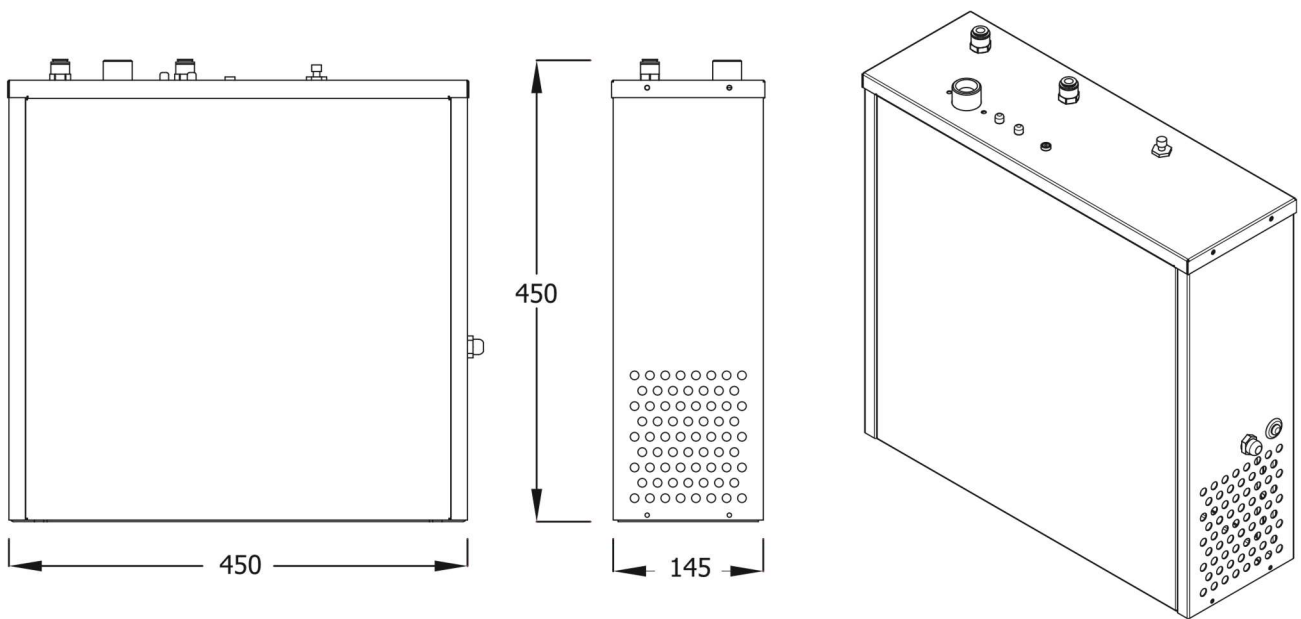
OSMOInox



E' il più avanzato sistema domestico per il trattamento delle acque. Da 15 anni punta di diamante della linea osmosi.
The most advanced domestic reverse osmosis system. Even more 15 year, represents the reverse osmosis domestic line jewels

OSMOInox

150 LT/H - IPS 100 LT/H - BASIC 100 LT/H



DATI TECNICI / TECHNICAL DATA	150 LT/H	IPS 100 LT/H	BASIC 100 LT/H
Telaio / Skid	AISI 304	AISI 304	AISI 304
Alimentazione elettrica / Power	230 V - 50 Hz	230 V - 50 Hz	230 V - 50 Hz
Pompa / Pump	400Lt/h	300Lt/h	300Lt/h
Motore elettrico / Electrical engine	230v - 50hz 250W - 1400rpm		
Pre-Filtrazione / Pre-Filtration (Patent)	Filtro Carbone Activato, Terminter 5µm / Activated Carbon Filter		
Membrana Osmotica / Osmotic Membrane	1	2	2
Altre Funzioni / Other Functions	Allarme Filtro / Filter Alarm Allarme Perdite Acqua / Leaks Alarm Sistema Gestione Elettronica / Intelligent Program System		
	Allarme Conducibilità / Conductivity Alarm Allarme Mancanza Acqua / Missed Inlet Water Alarm		
Altri Controlli / Other Controls	Regolazione Salinità / Saltness Switch Protezione Termica / Thermally Protected		
	Contalitri / Flow Rate Detector		
Capacità di erogazione / Output Performance	150Lt/h	100Lt/h	100Lt/h
Optional / On request	Pressostato Differenziale / Differential Pressure Switch Rubinetto Elettrico / Electric Faucet Sistema Debatterizzazione U.V. / U.V. Debaterization System		
Personalizzazioni / Customization	Libretto Uso e Manutenzione / Customized User Manual Etichette Logo Personalizzate / Own Brand Labels Personalizzazione Imballo / Own Brand on Carton		